

부산-김해경전철 전동차 유지보수용 부품 규격서 (대차장치 “JOURNAL BEARING”)

1. 일반사항

본 규격서는 부산-김해경전철(주)(이하“당사”라 한다)에서 사용되는 전동차 유지보수용품의 구입 및 제작에 있어 필요한 제반 사항에 대하여 규정한다.

2. 필요조건

2.1 본 제품은 당사 전동차 안전주행에 필요한 주요부품이며, 현품과 특성, 규격, 사양, 제조사가 동일하여야 한다.

2.2 제출자료

가. 납품이전 제출자료 : 원제작사 공급증명서

계약상대자(이하“계약자”라 한다.)는 계약 후 10일 이내에 7.구입내역에서 지정한 품목의 “원제작사 공급증명서”를 제출하여야 하며, 미제출 시 당사 계약규정에 의한 계약해지 및 제재를 받을 수 있다.

나. 납품 시 제출자료

해당서류가 납품과 동시에 제출되어야 하며, 미제출 시 납품이 완료되지 않은 것으로 한다.

1) 수입신고필증 및 선적서류

3. 규격의 변경

계약물품에 대한 생산중단으로 인하여 납품이 불가할 시에 한해 사전에 당사와 충분한 협의 후 규격을 변경하여야 하고 협의를 거치지 않은 규격변경은 인정되지 않으며 또한 변경된 규격은 기존규격과 완전 호환되고 물품의 기능 및 특성이 기존규격에 비하여 동등 이상이어야 한다.

4. 검 사

4.1 당사는 계약의 적정한 이행을 확보하기 위하여 필요하다고 판단되는 경우에는 사용재료의 검사 및 제조공정에 대하여 검사를 할 수 있으며 필요한 조치를 요구 할 수 있다.

4.2 계약물품의 검사 시 제품을 육안확인 만으로는 기능 확인이 어렵다고 판단되는 경우 및 계약자가 당사에 성능이 검증되지 않은 제품의 납품 시 전동차 기능과 직접 관련되는 물품이라고 판단되는 경우에는 계약자에게 필요한 자료 (자체 성적서 및 공인기관의 성적서, 기타 기능확인을 위한 각종 데이터 등)의 제출을 요구 할 수 있으며 미제출 시는 납품이 완료되지 않은 것으로 본다.

4.3 검사방법

4.3.1 외관검사 및 치수검사

가공상태, 재질, 치수, 색상, 포장상태 등 외관이 도면, 또는 현품과 일치여부를 검사하여 이상이 없어야 한다. (부산-김해경전철 차량 "차축"에 취부 가능할 것)

4.3.2 전동차 부품규격, 제출서류 검사

베어링에 각인된 규격 및 제출서류(수입면장 등)를 비교하여 합격여부 검사

4.4 합격품판정

위 항의 각종검사를 시행하여 이상이 없을 때 합격으로 한다.

5. 포장

5.1 제품은 수송 중에 손상되지 않도록 충분한 포장을 할 것.

6. 품질보증

6.1 계약자는 본 제품에 대하여 납품 후 2년간 규격과 품질에 대하여 계약내용과 동일함을 보증하여야 한다.

6.2 계약자는 상기검사에 합격하였다 하더라도 품질보증기간 동안 당사의 귀책사유가 아닌 규격과 품질 및 성능에 문제가 발생하였을 경우에는 빠른 시간 내에

신품 으로 교체하거나 필요한 조치를 취해야 하며 교체품목에 대해서는 1년간 재보증을 하여야 한다.

7. 구입내역

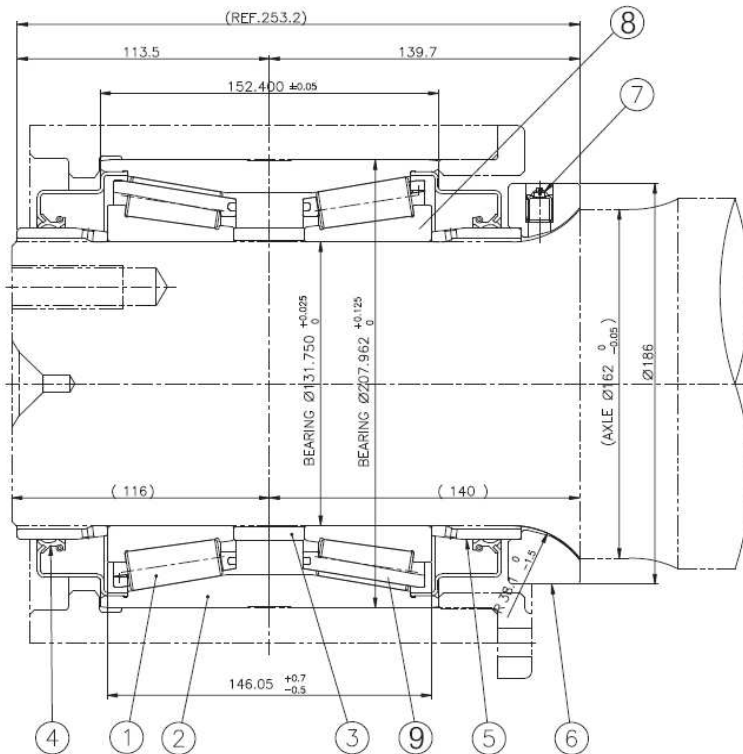
7.1 납품방법 : 일괄납품

- 1차 : 계약일로부터 6개월 이내

7.2 원제작사 공급증명서 제출 품목

순번	품명	규격	단위	수량	납품 수량	원제작사 공급증명서
1	JOURNAL BEARING	6E-CRI-2685T2LLCS660PX1 /L16LS20	EA	13	13	제출 (NTN)

7.3 도면 (기호1~9번 구성을 수량 1EA로 본다)



기호	품명	수량
1	롤러	23×2
2	복열 내륜	1
3	슬링거	1
4	오일 Seal	2
5	Seal Wear Ring	2
6	Rear Cover	1
7	벤토	1
8	내륜	2
9	케이지	2