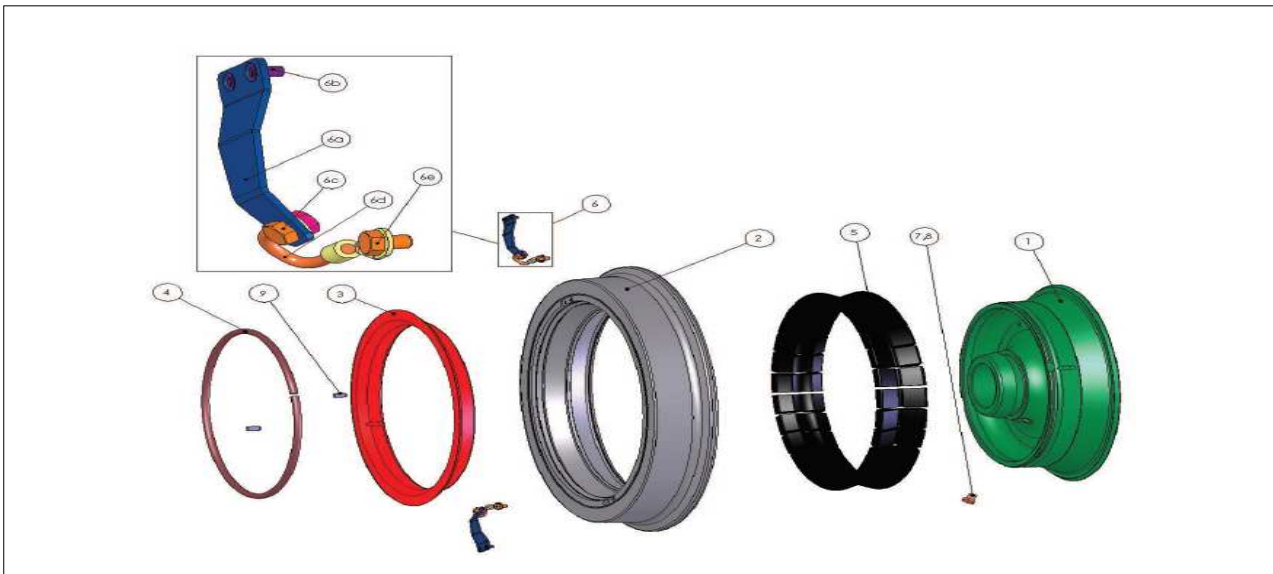


전동차 차륜 사양서

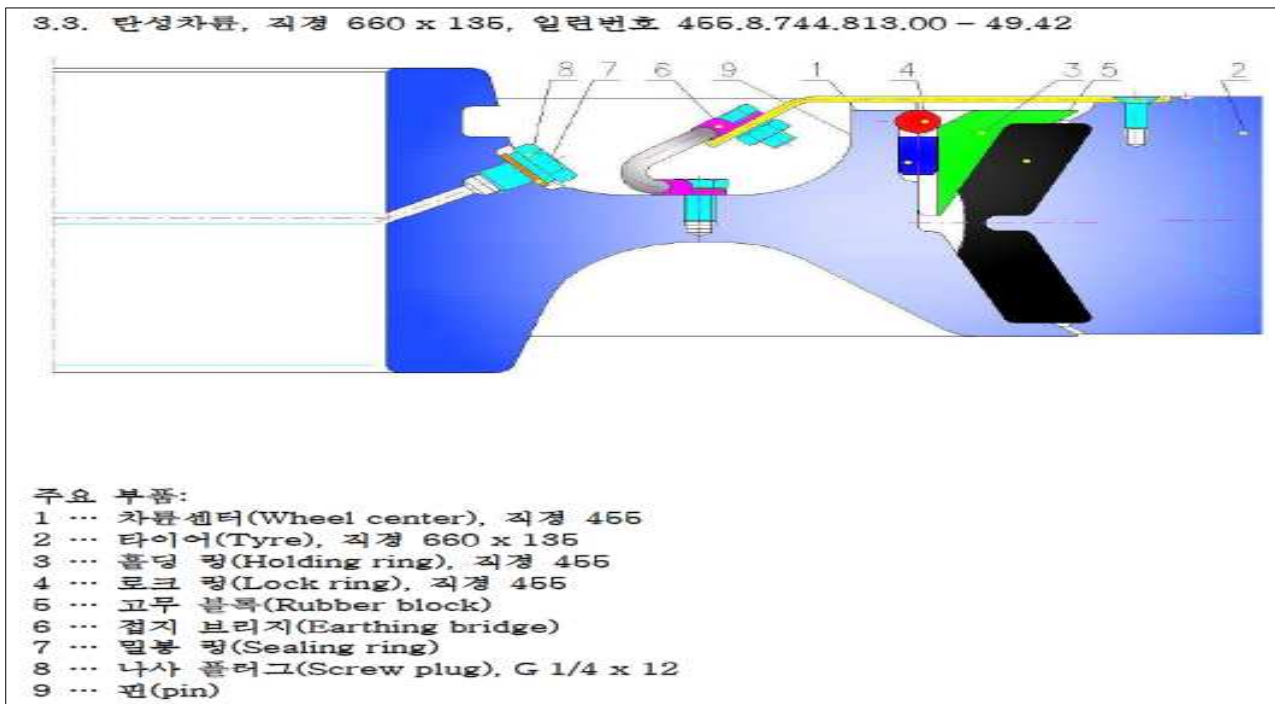
1. 차륜규격 : $\varnothing 660 \times 135$ 타입(탄성차륜)
2. 제작회사 : 보나트렌스(체코)
3. 구성목록 :
 - 1개 차륜 구성품



- 1개 차륜 구성목록

위치	이름	도면번호	1개차륜 필요수량	비고
1	차륜센터(직경455mm)	TRP04824	1	주요부품
2	타이어(직경660×135mm)	TRP04824	1	주요부품
3	홀딩 링(직경455mm)	TRP04824	1	주요부품
4	로크 링(직경455mm)	TRP04824	1	주요부품
5	고무 블럭	TRP04824	20	주요부품
6	외부접지 브리지-어셈블리	TRP04824	3	주요부품
6a	금속박판	TRP04824	3	
6b	나사 M6×16	TRP04824	6	
6c	나사산식와셔및너트가부착된나사M8×16			
6d	러그 및 튜브가 부착된 단락코드	TRP04824	3	
6e	나사산식와셔가부착된 나사M8×20	TRP04824	3	
7	밀봉링	TRP04824	1	주요부품
8	나사플러그(G1/4×12)	TRP04824	1	주요부품
9	핀	TRP04824	2	주요부품

- 차륜주요 부품 및 형상

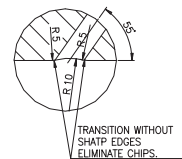
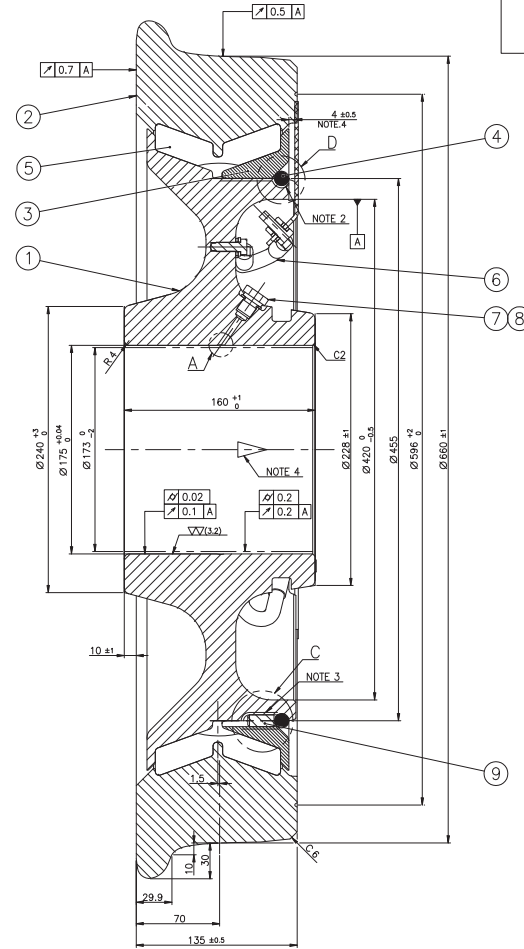
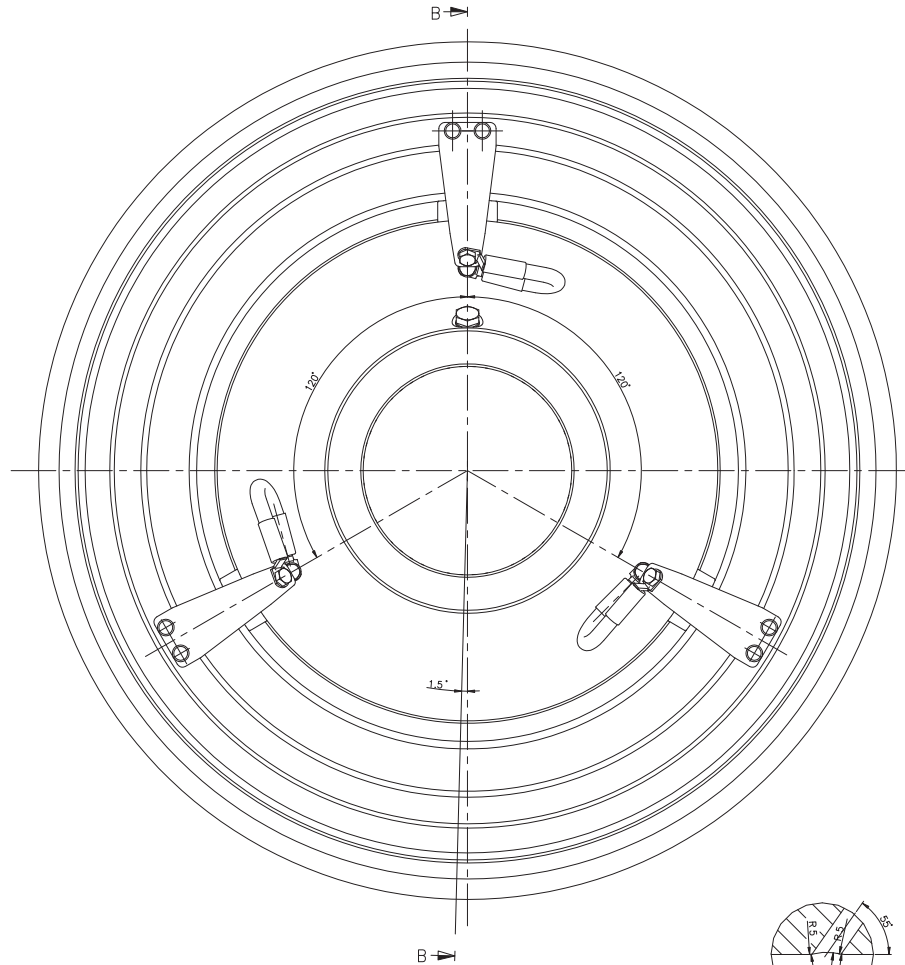


4. 구매수량 :

- 외륜(TYRE) : 78EA
- 고무블럭(RUBBER BLOCK) : 78SET(1560ea)
- 로크링(LOCK RING) : 78EA

701

RESILIENT WHEEL ASSEMBLY



- NOTES**
1. THE RESILIENT WHEEL IS SPECIFIED FOR MAX. STATIC LOAD IN RADIAL DIRECTION 60 KN.
(동적하중의 반경 방향 최대 정적 하중은 60kN)
 2. AT ASSEMBLY THE LOCK RING NO.4 THE SURFACE (SEE D) NO.1 AND NO.3 SHALL BE PROTECTED BY MOLYKOTE Cu-7439+, OR WEICON ANTI-SEIZE.
(회전시 축간행동 조립 시(참조 D) 홈면1과 홈면3의 표면에 MOLYKOTE Cu-7439+ 또는 WEICON ANTI-SEIZE 바를 것)
 3. AT ASSEMBLY THE PIN NO.9 THE SURFACE THE PIN (SEE C) SHALL BE PROTECTED BY MOLYKOTE Cu-7439+, OR WEICON ANTI-SEIZE.
(회전시 핀의 조립 시(참조 C) 핀면에 MOLYKOTE Cu-7439+ 또는 WEICON ANTI-SEIZE 바를 것)
 4. ANY SLIGHT TAPER WITHIN THE PERMITTED TOLERANCE MAY BE ON THE CONDITION THAT THE LARGER DIAMETER IS AT THE INBOARD SIDE OF THE HUB.
(허브 외부의 테이퍼는 공차 범위 내에 있어야 하며 큰쪽의 직경이 허브의 내측에 있어야 함)
 5. MAX. STATIC IMBALANCE RESILIENT WHEEL IS 125 gm.
(동적 하중의 최대 정적 불균형은 125 gm)
 6. ——— MARKED AREAS SHALL BE KEPT CLEAN FROM THE OIL TO PREVENT CONTAMINATING RUBBER SURFACES WHEN MACHINING WHEEL BORE.
(————— 표시는 시공 내강에 기름 시 기름 양면의 유입이 없도록 할 것)

SECTION B-B

DETAIL A

TITLE	TYPE :
WHEEL, RESILIENT, ASSEMBLY	
DWG NO	TRP04824
1	/ 2

PART CATALOGUE NO.
TRP04824

ITEM.	DESCRIPTION		Q'TY / SET	PARTS. NO.	REMARKS
	PARTS NAME	TYPE			
1	WHEELCENTER	C3N	1	TRP04824-001	
2	TYRE	B61T	1	TRP04824-002	
3	HOLDING RING		1	TRP04824-003	
4	LOCK RING		1	TRP04824-004	
5	RUBBER BLOCK		20	TRP04824-005	
6	EXTERNAL EARTHING BRIDGE		3	TRP04824-006	
7	SEALING RING		1	TRP04824-007	
8	SCREW PLUG		1	TRP04824-008	
9	PIN		2	TRP04824-009	

TITLE	TYPE :
WHEEL,RESILIENT,ASSEMBLY	
DWG NO	TRP04824
	2 / 2