

『하루의 행복, 부산김해경전철이 함께합니다.』

# 부산-김해경전철 전동차 오일씰, 축상(차축)베어링 규격서

2022. 01

차량처



# 부산-김해경전철 전동차 오일씰, 축상(차축)베어링 규격서

## 1. 일반사항

본 규격서는 부산-김해경전철(주)(이하“당사”라 한다)에서 사용되는 전동차 유지보수용품의 구입 및 제작에 있어 필요한 제반 사항에 대하여 규정한다.

## 2. 필요조건

2.1 본 제품은 당사 전동차 안전주행에 필요한 주요부품이며, 제조사(NTN-일본), 규격, 특성, 사양이 현품과 동일하거나 동등이상이어야 한다.

### 2.2 제출자료

가. 납품이전 제출자료 : 계약상대자(이하“계약자”라 한다.)는 계약 후 10일 이내에 “원제작사(NTN-일본) 공급 확약서”를 제출하여야 하며, 미제출 시 당사 계약규정에 의한 계약해지 및 제재를 받을 수 있다.

#### 나. 납품 시 제출자료

해당서류가 납품과 동시에 제출되어야 하며, 미제출 시 납품이 완료되지 않은 것으로 한다.

- 1) 제조사 검사(시험) 성적서 (NTN-일본)
- 2) 수입면장(수입신고필증)
- 3) 하자보증이행 증권

## 3. 규격의 변경

계약물품에 대한 생산중단으로 인하여 납품이 불가할 시에 한해 사전에 당사와 충분한 협의 후 규격을 변경하여야 하고 협의를 거치지 않은 규격변경은 인정되지 않으며 또한 변경된 규격은 기존규격과 완전 호환되고 물품의 기능 및 특성이 기존규격에 비하여 동등

이상이어야 한다.

## 4. 검 사

4.1 당사는 계약의 적절한 이행을 확보하기 위하여 필요하다고 판단되는 경우에는 사용재료의 검사 및 제조공정에 대하여 검사를 할 수 있으며 필요한 조치를 요구 할 수 있다.

4.2 계약물품의 검사 시 제품을 육안확인 만으로는 기능 확인이 어렵다고 판단되는 경우 및 계약자가 당사에 성능이 검증되지 않은 제품의 납품 시 전동차 기능과 직접 관련되는 물품이라고 판단되는 경우에는 계약자에게 필요한 자료 (자체성적서 및 공인기관의 성적서, 기타 기능 확인을 위한 각종 데이터 등)의 제출을 요구 할 수 있으며 미제출 시는 납품이 완료되지 않은 것으로 본다.

### 4.3 검사방법

#### 4.3.1 외관검사 및 기능검사

가공 상태, 재질, 치수, 색상, 포장상태 등 외관이 도면, 파트넘버 또는 현품과 일치여부를 검사하여 이상이 없어야 하며 부산-김해 경전철 차량에 취부 가능하며, 정상적으로 작동하여야 한다.

#### 4.3.2 전동차 부품규격, 제출서류 검사

**제품의** 규격(파트넘버) 및 제출서류 (수입면장, 검사성적서등)를 비교하여 합격여부 검사

4.4 합격품판정 : 위 항의 각종검사를 시행하여 이상이 없을 때 합격으로 한다.

## 5. 포장

5.1 제품은 수송 중에 손상되지 않도록 충분한 포장을 할 것.

## 6. 품질보증

6.1 계약자는 본 제품에 대하여 납품 후 1년간 규격과 품질에 대하여 계약내용과 동일함을 보증하여야 한다.

6.2 계약자는 상기검사에 합격하였다 하더라도 품질보증기간 동안 당사의 귀책사유가 아닌 규격과 품질 및 성능에 문제가 발생하였

을 경우에는 빠른 시간 내에 신품으로 교체하거나 필요한 조치를 취하여야 한다.

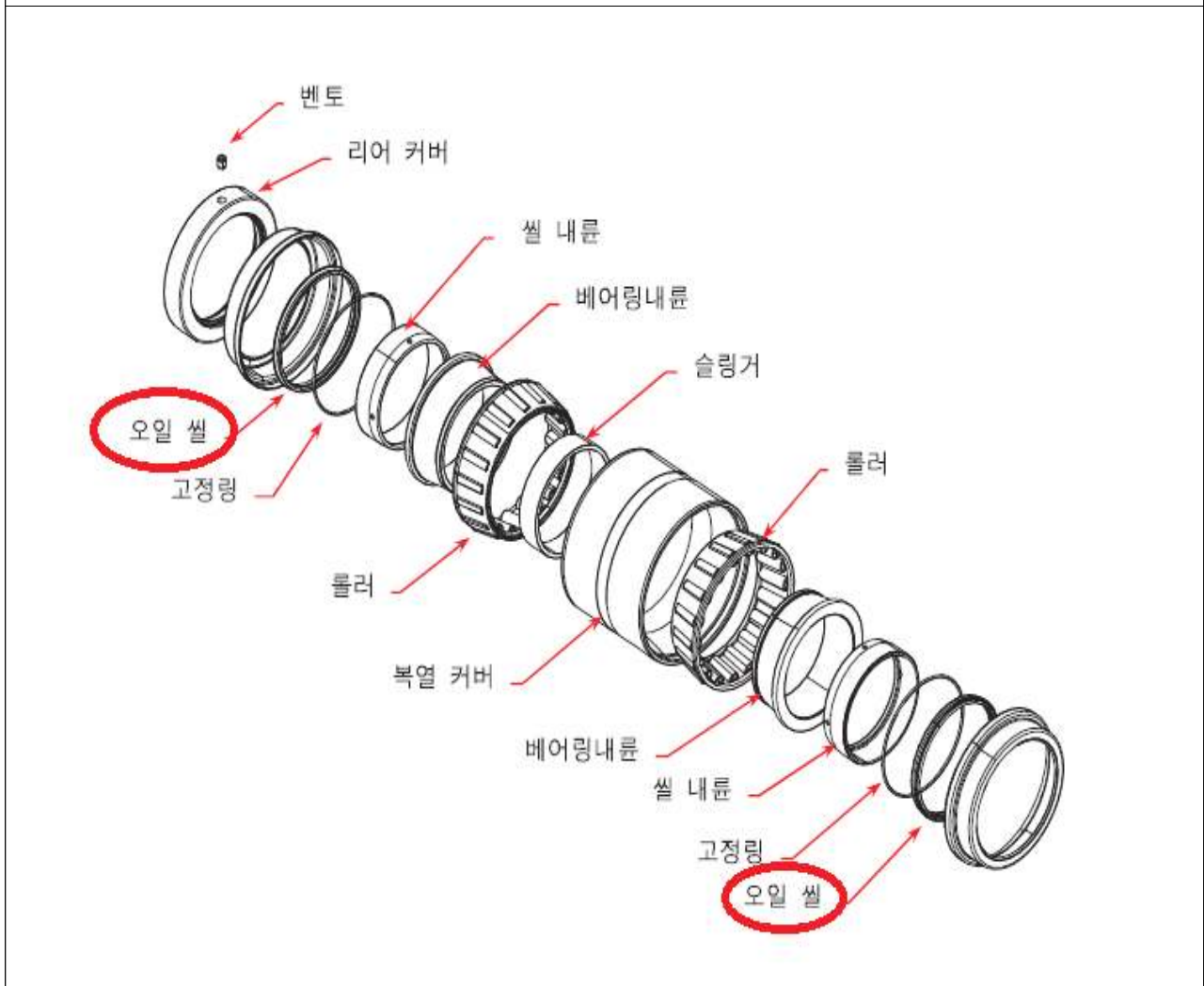
## 7. 구입내역

7.1 납품방법 : 계약 후 11개월 이내 (분할납품 가능)

7.2 원제작사 공급증명서 제출 품목

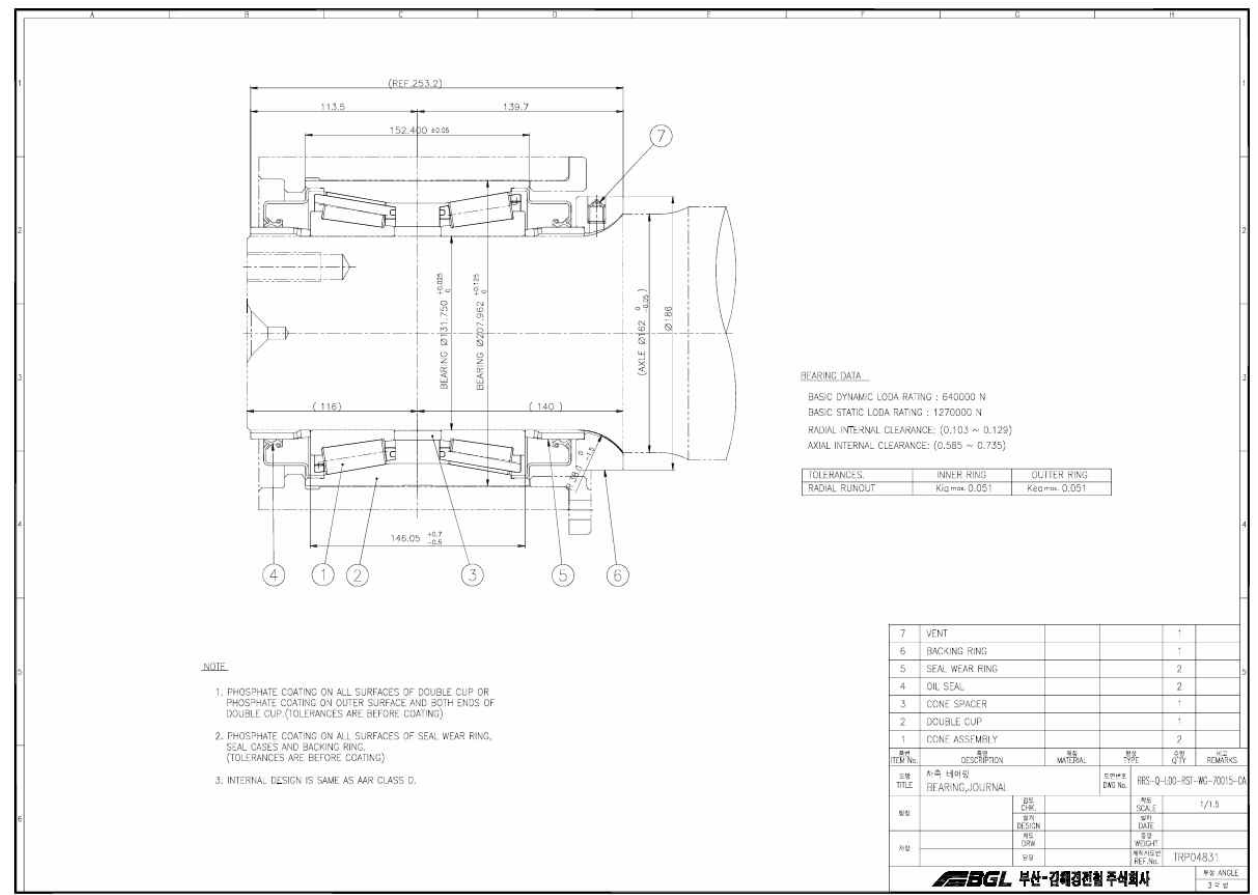
순	품명	규격 (파트넘버)	단위	수량	납품 수량	원제작사 품질증명서	비고
1	차축베어링 오일씰	NTN F5#HM127415 S4	EA	300	300	제출 (NTN)	
2	차축(축상)베어링 (JOURNAL BEARING)	NTN 6E-CRI-2685T2LLCS660PX1/L161S20	EA	14	14		
		총계	EA	314	314		

관련자료





1. 차축베어링 오일씰 관련자료 및 사진





2. 차축(축상)베어링 도면 및 사진