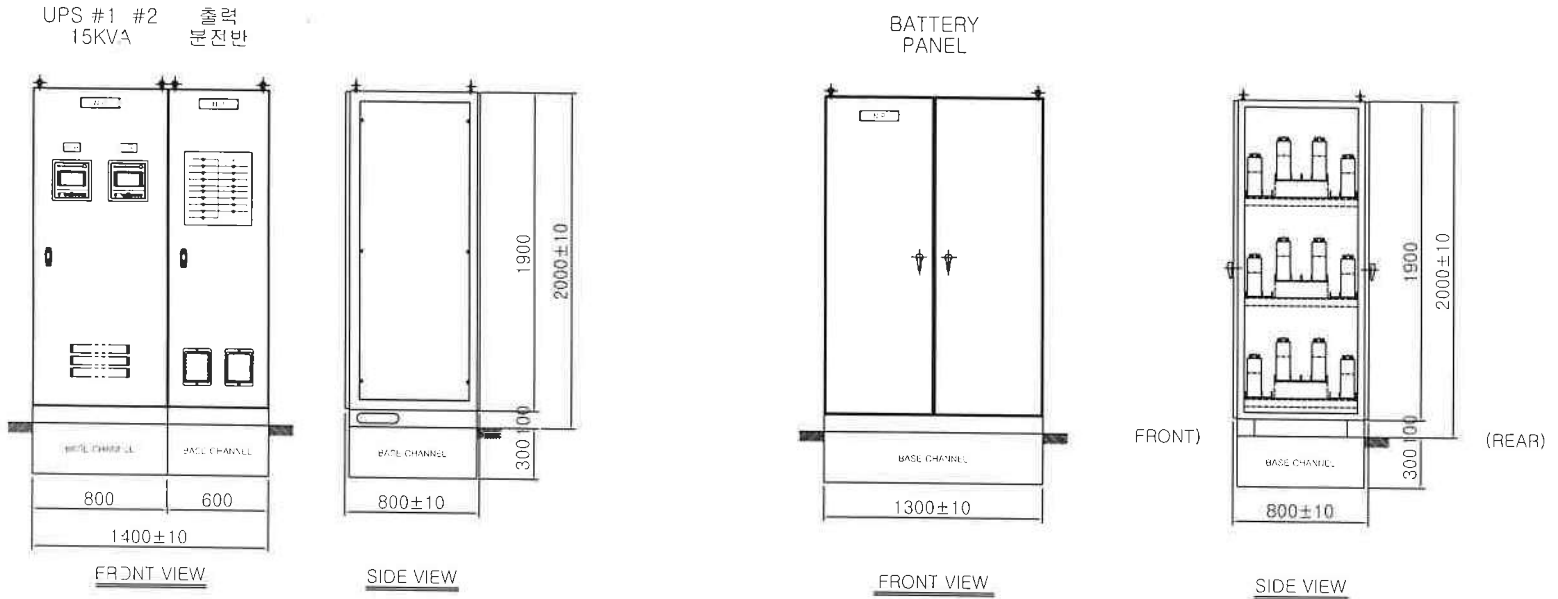
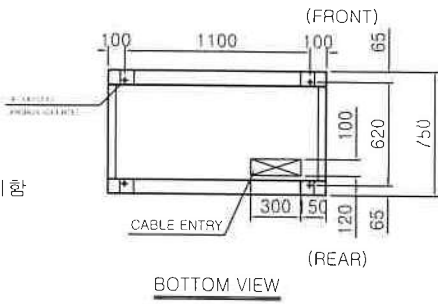


UPS OUTLINE DRAWING (15KVA)



- * NOTE.
1. COLOR : MUNSELL No. 5 Y 7 / 1
 2. MATERIAL : FRAME - SCP-1 3,2t, COVER - SCP-1 2,3t
 3. 제원부는 선명찰 부착.
 4. UPS PANEL 및 분전반은 전후면 DOOR형 함체로 각종 단자대는 전면에 위치함
 5. DIMENSION (mm)
 UPS #1 & #2 PANEL : W800 x D800 x H2,000
 출력분전반 W600 x D800 x H2,000



- *** NOTE ***
1. BATTERY TYPE : EPH 30, 1,2V-30AH, 280CELLS
 2. TOTAL DIMENSION (mm) : W1,300 x D800 x H2,000 (W42,5 x D82 x H254 / CELL)
 3. TOTAL WEIGHT (Kg) : 707 Kg (1,68 Kg / CELL)
 4. COLOR : MUNSELL No. 5 Y 7 / 1

NOTE
 1) 설치장소 : 21개 역차
 (사상, 광범, 서부산, 공항, 덕두, 대저, 서연정, 평강, 대사, 분암, 지내, 안동, 여방, 송정, 부원, 불광, 도서관, 구봉, 연지, 화정, 신명)

부산-김해경전철주식회사 Busan-Gimhae Light Rail Transit Co., Ltd.	인공 인대산업개발	공사 포스코건설	사업명 부산-김해간 경량전철건설 민간투자사업 Busan-Gimhae Light Rail Transit Project	△	도면명 UPS OUTLINE DRAWING (15KVA)
설계 Gxeonics	설계책임자 김재성	설계 김우진	감독 김도지	책임감리원 이준혁	Dwg Title
검토 김대진	책임기술자 김대진	책임감리원 정상환	감독 김도지	검토 김도지	
부산-김해간 경량전철건설 감독단 Busan-Gimhae LRT Construction Supervisor				구분 Rev	Date By
				변경 사유	작성 확인
				승인	승인 도면번호(No.) TFT-S-S01-LP0-WG-04008-00
				축적	NONE