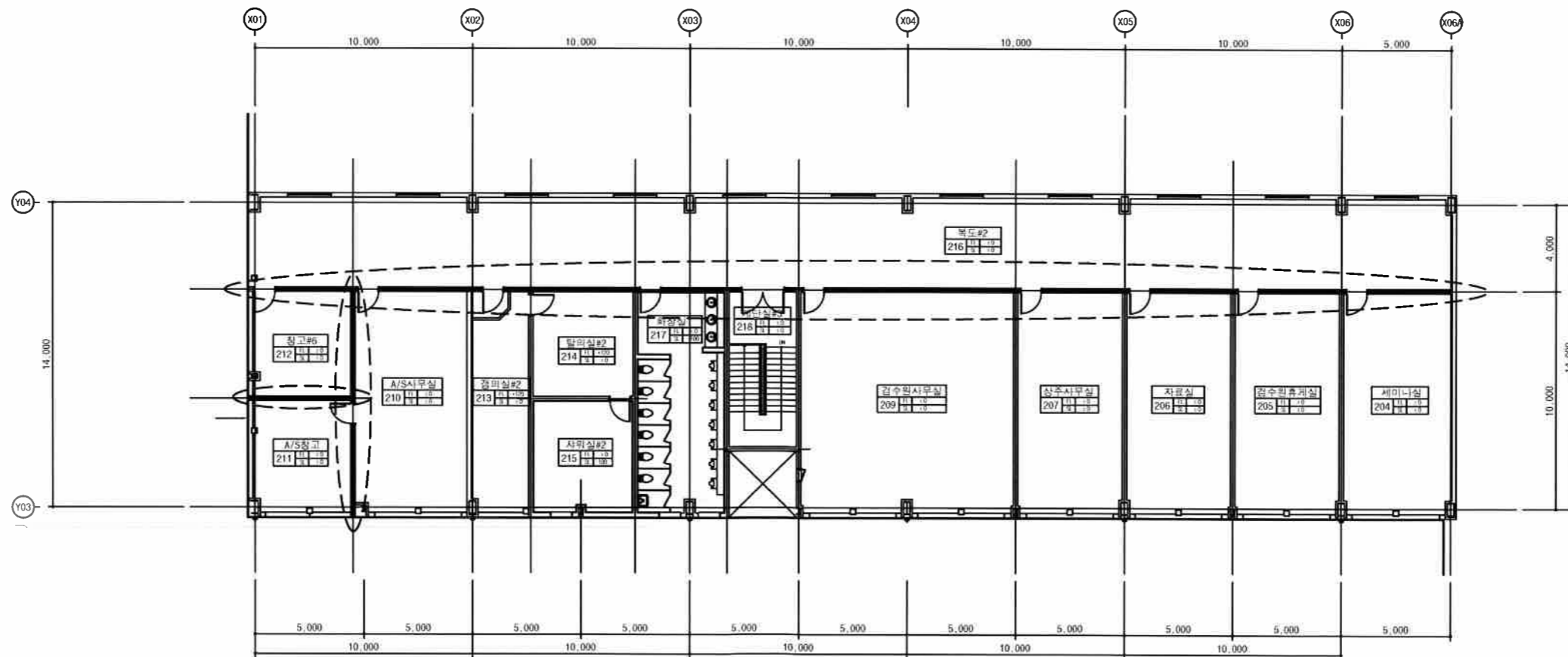
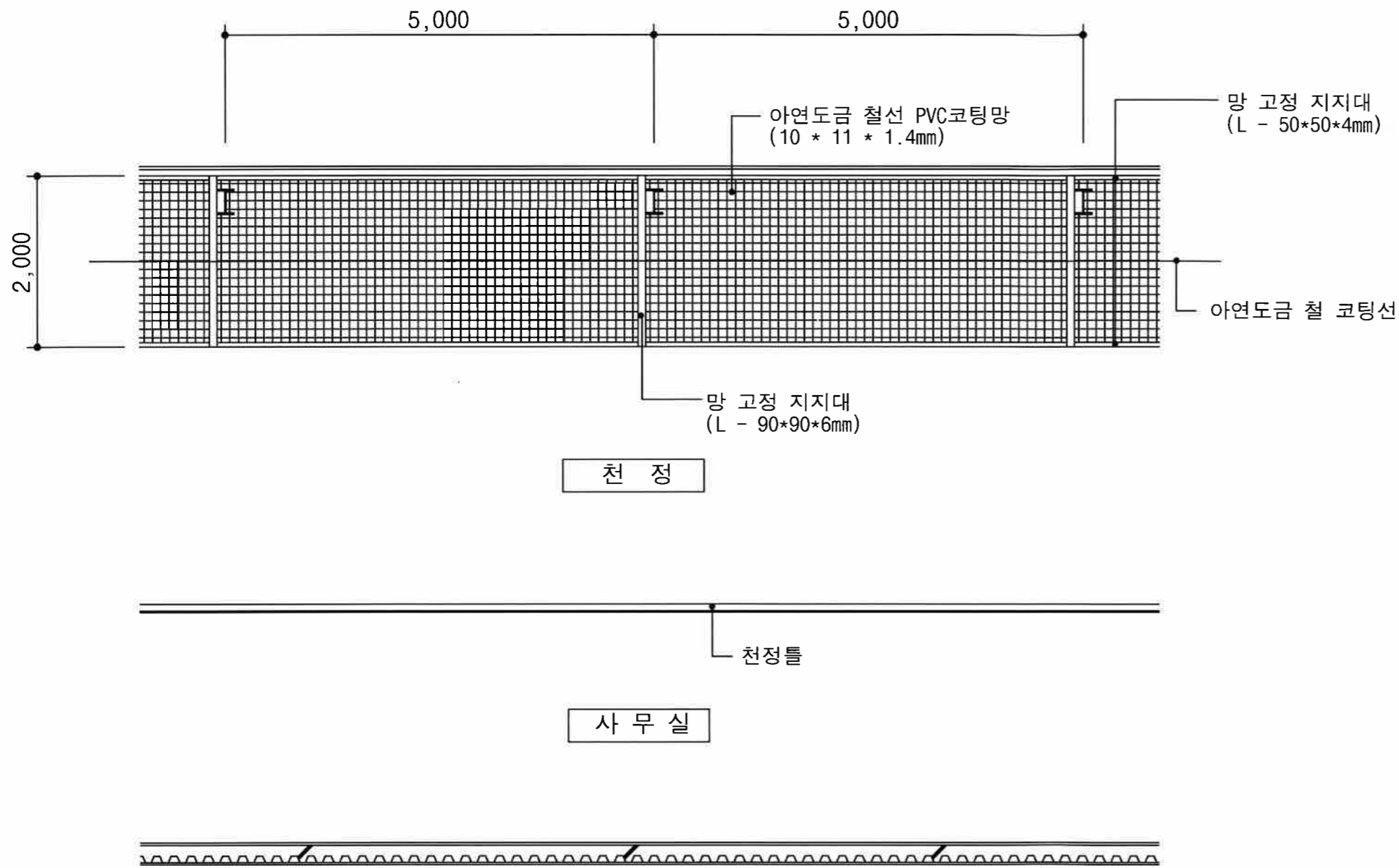


2층 보수범위-1
S = 1:100

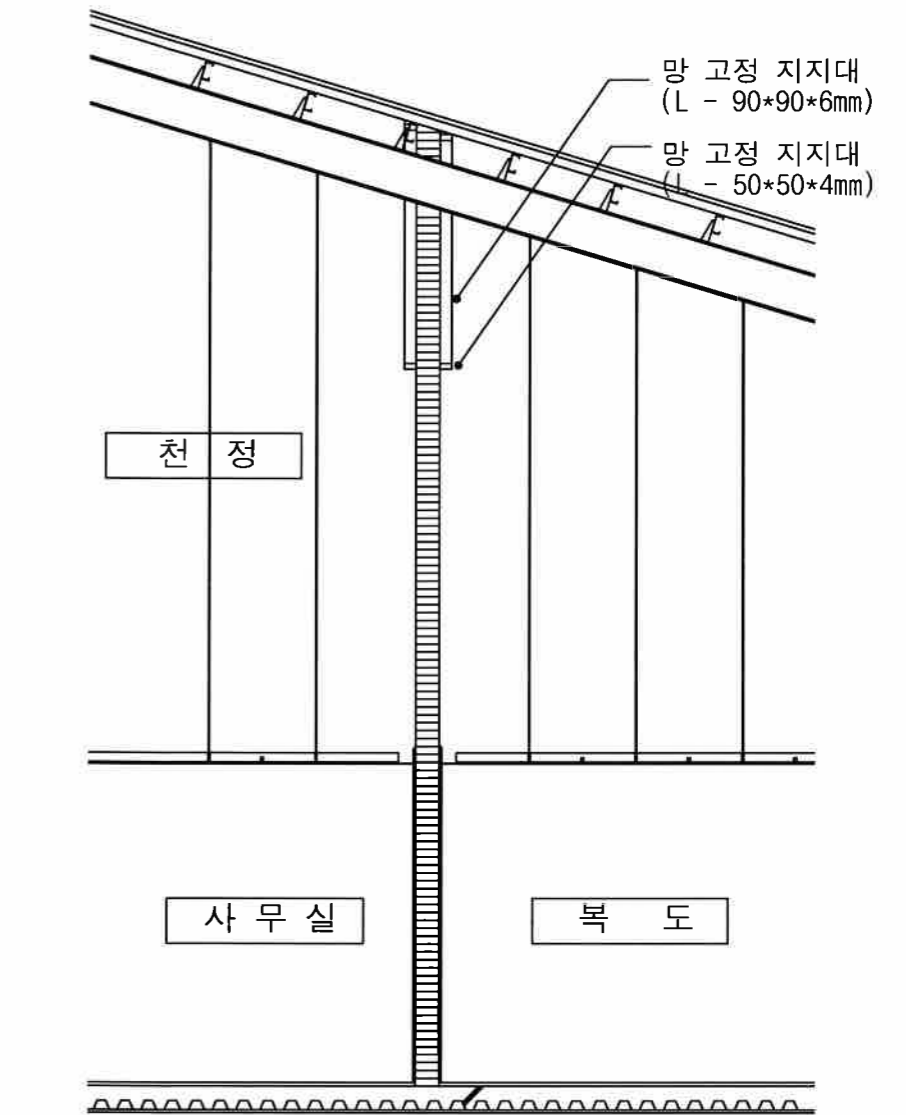
○ : 보수범위

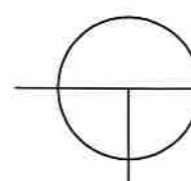


2층 보수범위-2
S = 1:100




조적벽 보수 입면도
 S = 1:60




조적벽 보수 단면도
 S = 1:60